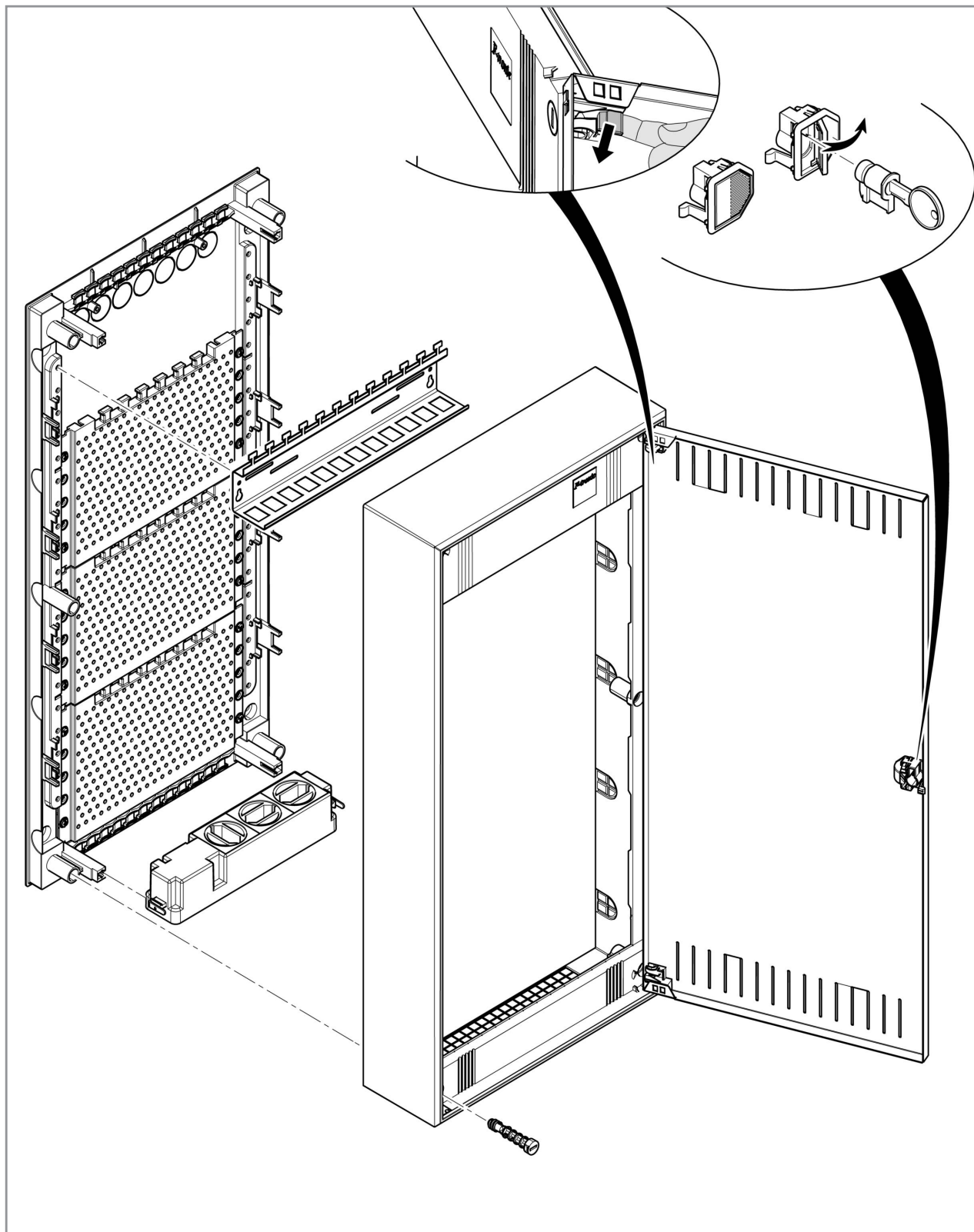
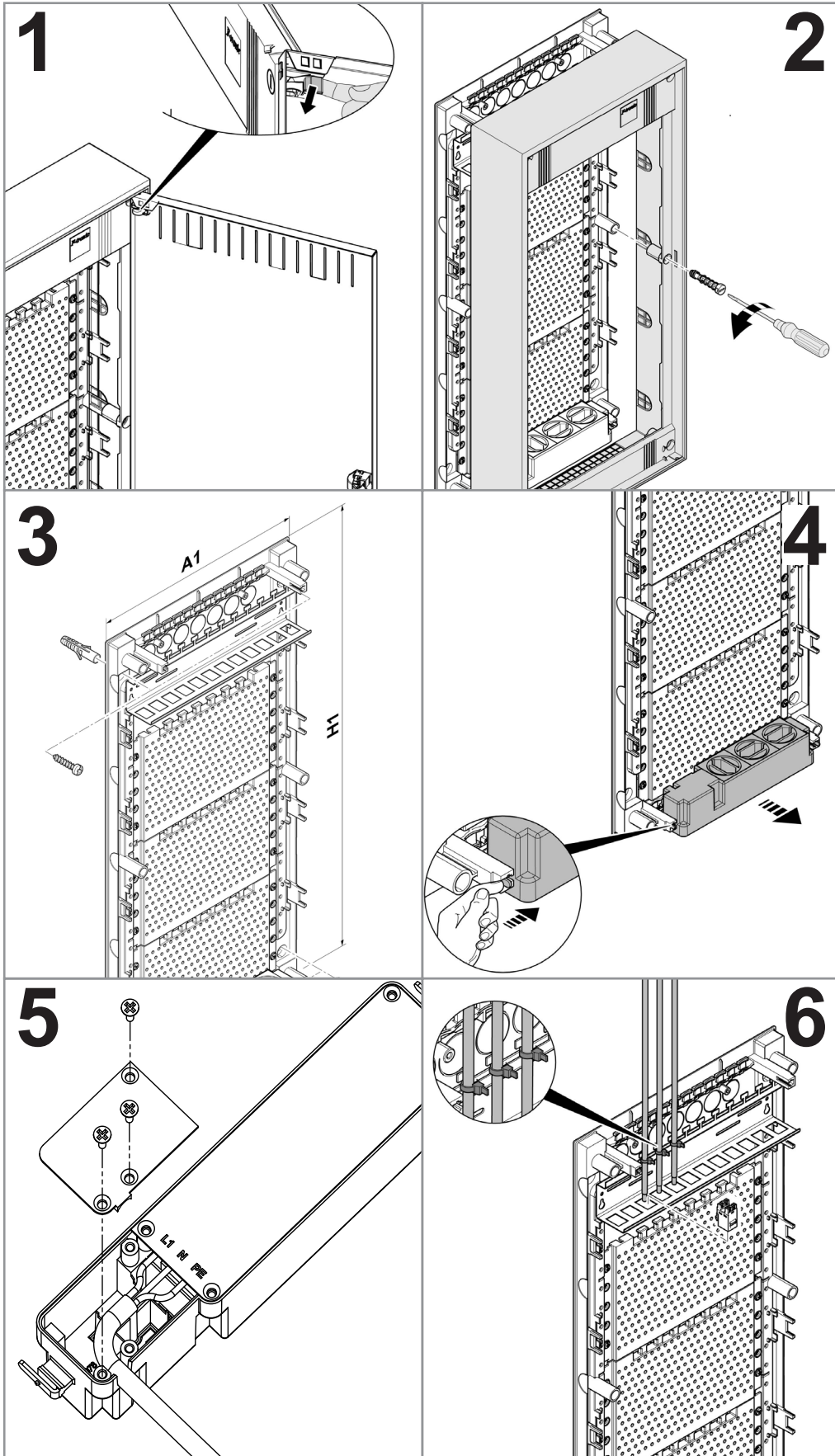
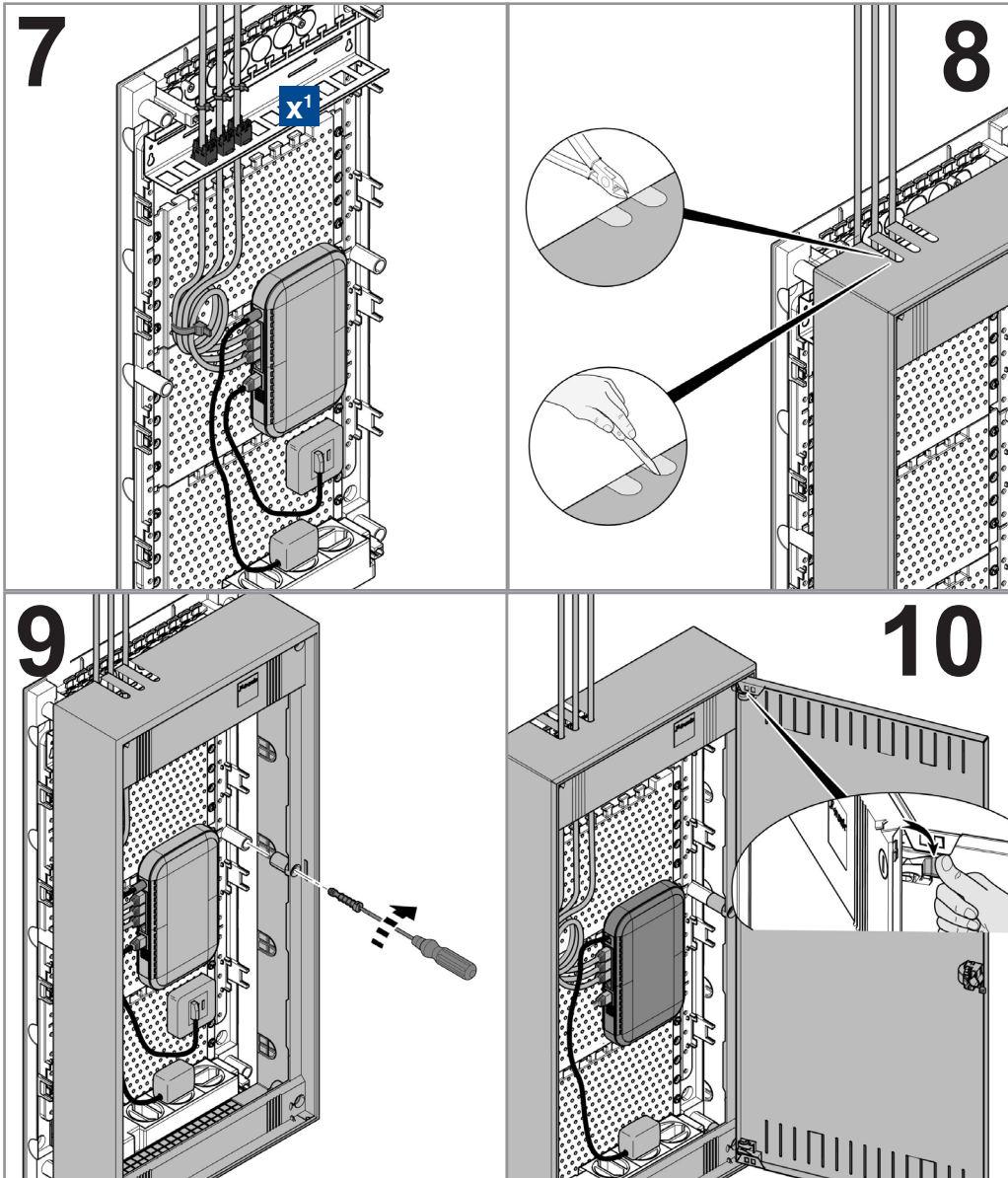


# Montageanleitung / Assembly Instructions Vision K







Typ	Höhe	Breite	Tiefe
APV12+2	250	305	99
APV24+4	375	305	99
APV36+6 u. APV36K	515	305	99
APV48+8 u. APV48K	640	305	99

Hinweis

**x1** Potentialausgleich laut  
DIN EN 50310  
VDE 0800-2-310

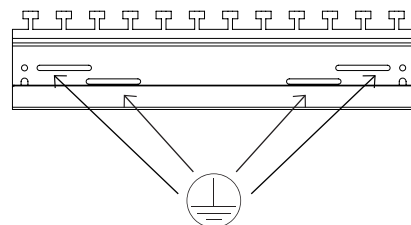


Bild	Typ	Art.Nr.	Aufputzverteiler VISION mit Steckklemmen / Wall-mounted distributors VISION with plug clamp				Aufputzverteiler VISION mit Schraubklemmen / Wall-mounted distributors VISION with screw clamps				Kommunikationsverteiler VISION K / Communication distributors VISION K		
			1-reihig / 1-row / 12+2	2-reihig / 2-row / 24+4	3-reihig / 3-row / 36+6	4-reihig / 4-row / 48+8	1-reihig / 1-row / 12+2 PEN	2-reihig / 2-row / 14+4 PEN	3-reihig / 3-row / 16+6 PEN	4-reihig / 4-row / 18+8 PEN	3-reihig / 3-row	4-reihig / 4-row	
	ADS12	7290032	○	○	○	○	○	○	○	○	○	—	—
	TSV	7220086	○	○	○	○	○	○	○	○	○	○	○
	SKN17N	9910009	○	○	●	●	○	○	○	○	○	—	—
	SKN17PE	9910010	●	●	○	○	○	○	○	○	○	—	—
	SKN34	9910011	○	○	●	●	○	○	○	○	○	—	—
	SKPE34	9910012	○	○	●	●	○	○	○	○	○	—	—
	KN17PE	7290159	○	○	○	○	●	●	○	○	○	—	—
	KPE34	7290160	○	○	○	○	○	○	●	●	○	—	—
	KN34	7290157	○	○	○	○	○	○	●	●	○	—	—
	KN17N	7290158	○	○	○	○	○	○	○	○	○	—	—
	FIK	7290002	●	●	○	○	○	○	○	○	○	—	—
	PEK	7290112	○	○	○	○	○	○	○	○	○	—	—
	STECKD3	7290113	—	—	—	—	—	—	—	—	—	●	●
	PATCH12	7290116	—	—	—	—	—	—	—	—	—	●	●
	PATCH6+6	7290183	—	—	—	—	—	—	—	—	—	●	●
●	Serieausstattung / Standard equipment												
○	Zubehör / Accessories												
—	nicht kompatibel / not compatible												