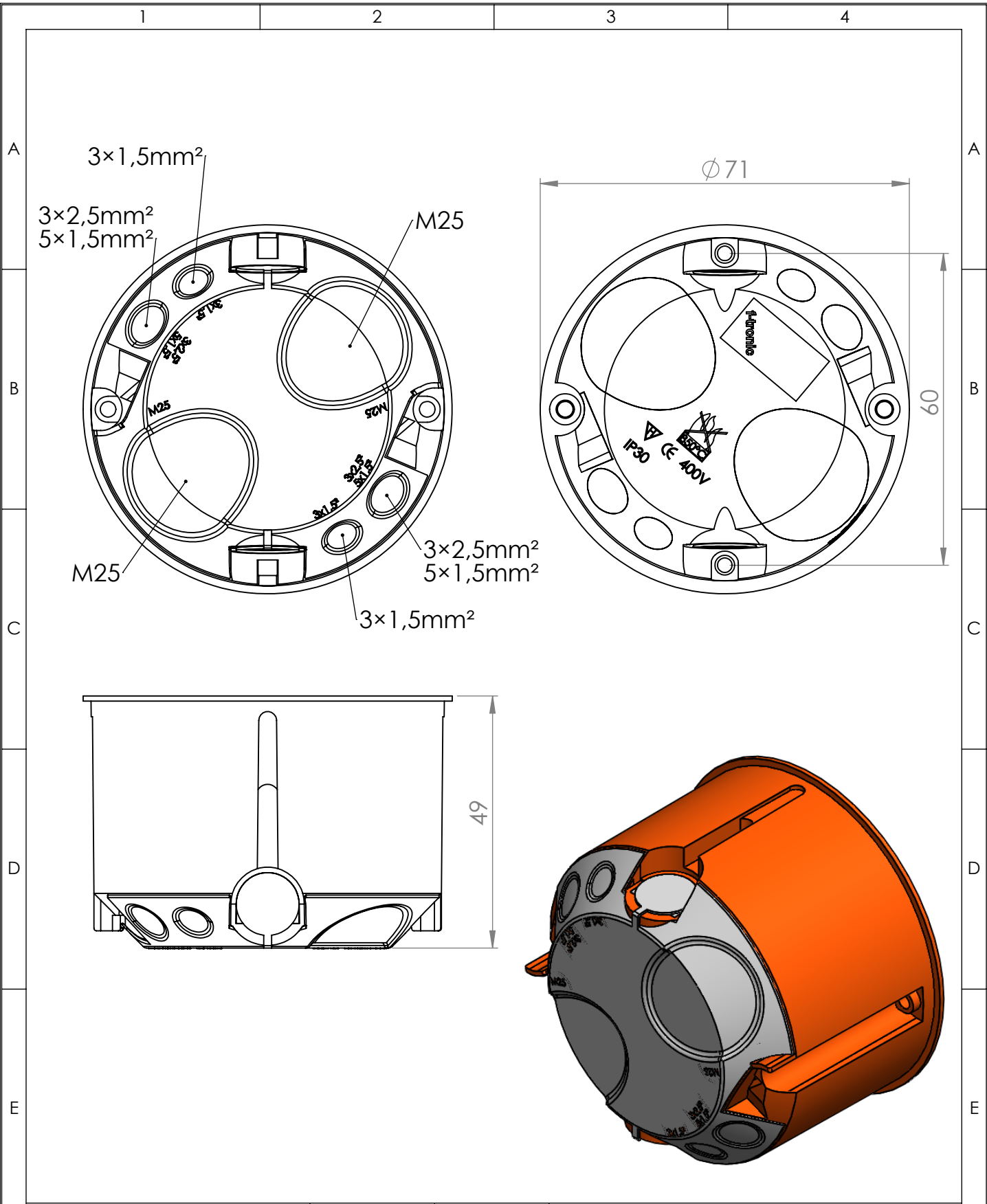



Weitergabe sowie Vervielfältigung dieses Dokuments, Verwertung und Mitteilung seines Inhalts sind verboten, soweit nicht ausdrücklich gestattet. Zuwiderhandlungen verpflichten zu Schadensersatz. Alle Rechte für den Fall der Patent-, Gebrauchsmuster- oder Geschmacksmusterreihtragung vorbehalten



				Allgemein- toleranzen DIN ISO 2768-m	 DIN 6 T1 - Proj.methode 1	Material: PP Orange / TPE50 Grau	
				Datum	Name	Benennung:	
				Erstellt 07.02.2020	abecker	HW Gerätedose	
				Gepr.		e2700	
				Freig. 12.02.2020	abecker	Artikelnummer:	
				f-tronic GmbH Zum Gerlen 21-25 66131 Ensheim		7360028	
						Status Freigegeben	Format A4
Rev	Änderung	Datum	Name	Schutzvermerk ISO 16016 beachten	Identnummer: 201605-152	Maßstab 1:1	Blatt / von 1 / 1
1							